



OM 037757

IV. Tollforgató 2012.03.31.

Fekete István Általános Iskola

✉: 2213 Monorierdő, Szabadság út 43.

☎: 06 29 / 419-113

✉: titkarsag@fekete-merdo.sulinet.hu

🌐: <http://www.fekete-merdo.sulinet.hu>



NÉV:

Fizika 7-8.osztály

1. feladat

Hálózati áramforrású (230V) áramkörben a következő teljesítményű fogyasztókat működtetjük

1000W-os vasaló

1500W-os mikrohullámú sütő

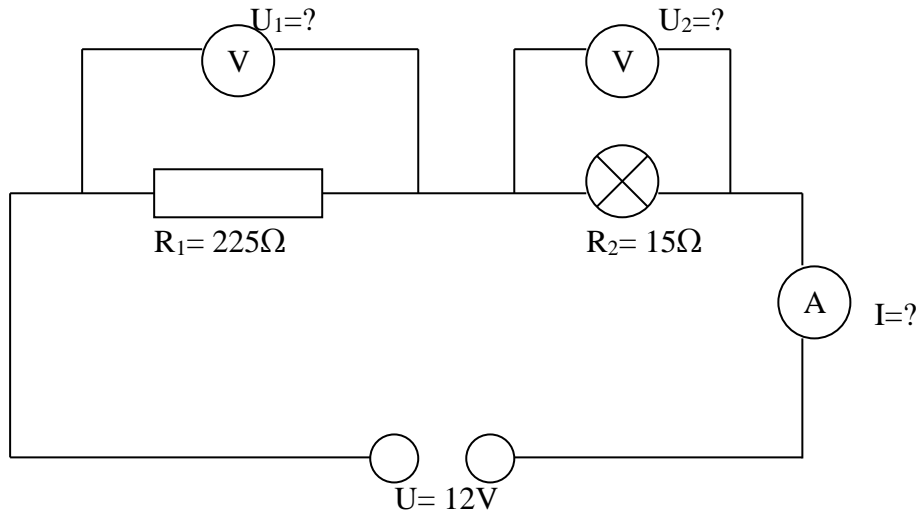
100w-os izzó.

A negyedik fogyasztó áramigénye 0,8A.

Hány amper áramerősséget mérünk az áramkörben?

2. feladat

Mit mutatnak az áramkörbe kapcsolt mérőműszerek? Mit állapíthatunk meg U_1 és U_2 összegéről?



	9
--	---

3. feladat

Dönts el, hogy az alábbi állítások közül melyik igaz, s melyik hamis!

- Szabadeséskor a test csak a gravitációs mezővel van kölcsönhatásban. ____
- A falevél és az alma egyenlő magasságból azért nem egyszerre esik le a földre, mert a tömegük különböző. ____
- Szabadesés közben a test sebességének iránya és nagysága a mozgás során nem változik. ____
- Szabadeséskor a test egyenes vonalú egyenletesen változó mozgást végez. ____

	4
--	---

4. feladat

Miért nem melegszik fel a biciklibelső, ha a benzinkút kompresszorát használjuk?

	10
--	-----------

5. feladat

Miért nincs jégeső télen?

Összes pont:

	5
--	----------

	33
--	-----------