

IV. TOLLFORGATÓ TEHETSÉGGUTATÓ VERSENY

FIZIKA

7-8. OSZTÁLY

Tanuló neve, osztálya: _____

Iskola neve, címe: _____

Felkészítő tanár neve: _____

A név, cím részt nyomtatott **nagybetűkkel** kérjük kitölteni az olvashatóság érdekében!

BEKÜLDÉSI HATÁRIDŐ: 2012. JANUÁR 16.

CÍM: FEKETE ISTVÁN ÁLTALÁNOS ISKOLA
2213 MONORIERDŐ, SZABADSÁG U. 43.

A BORÍTÉKRA ÍRJÁTOK RÁ: „TOLLFORGATÓ”

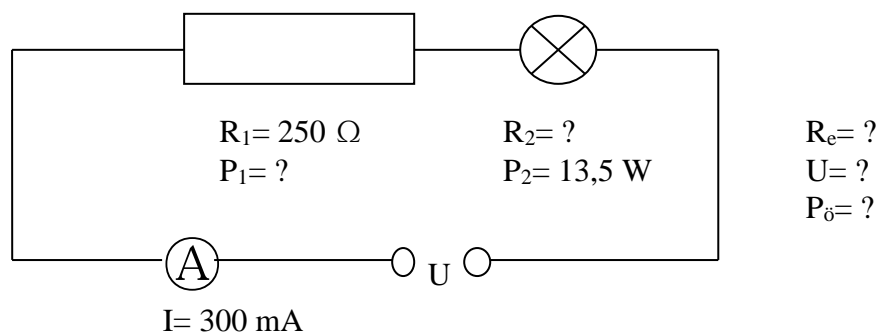
1. Feladat

Az üvegedényt 1kg higany színültig megtölti. Ha kiürítjük az edényt, belefér-e 1kg víz?

2	
---	--

2. feladat

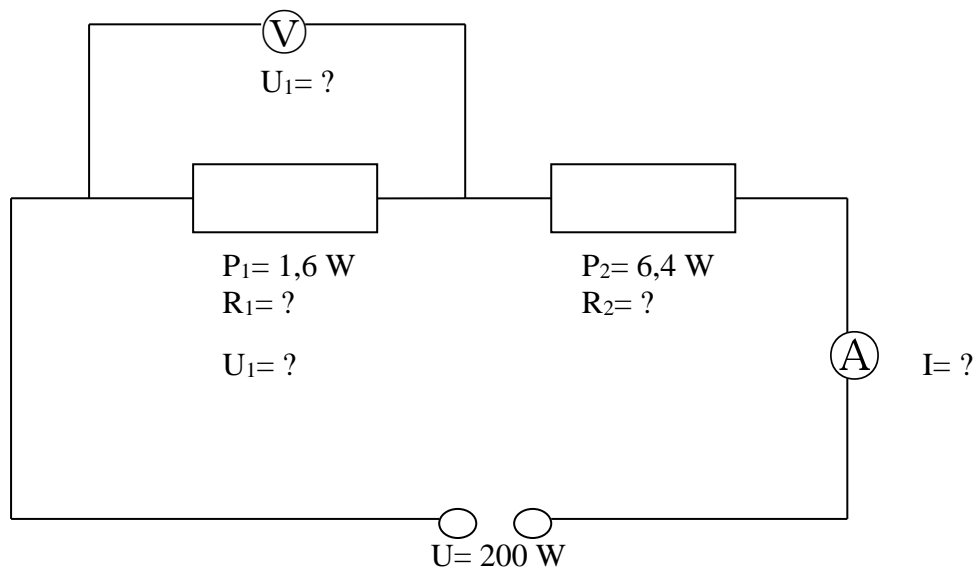
Határozd meg a hiányzó adatokat!



5	
---	--

3. feladat

Milyen értékeket jeleznek a mérőműszerek? Mekkora R_1 és R_2 ?



4. feladat

Egy 60 W-os izzólámpán legfeljebb 300 mA erősségű áram haladhat át. Mekkora ellenállású fogyasztót kapcsoljunk vele sorosan, hogy a hálózati áramforrásról üzemelhessen?

5	
---	--

5. feladat

Miért nem emelkedik fel egy edényben víz alá nyomott pingponglabda, ha az edényt elejtjük?

15	
----	--

6. feladat

Miért és hogyan lehet megállapítani két egyenlő átmérőjű és súlyú azonos színű fémgömbről, hogy melyik az arany, melyik a réz?

15	
----	--

Összes pont:

50	
----	--